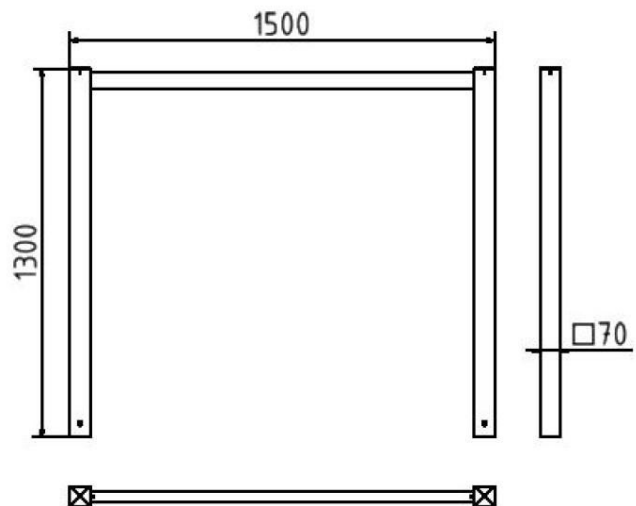


Artikelnummer: 4014_15

Artikel: Wegesperren feststehend, geschweißt mit Oberholm, feuerverzinkt,
Gesamtbreite: 1500 mm



Technische Daten:

Gewicht: 19,50 kg/St

Material: Stahl S235 JR

Oberfläche: Feuerverzinkung nach DIN ISO 1461

Beschreibung:

Wegesperren feststehend als Rahmen
geschweißt, Vierkantrrohr 70 x 70 mm, Überflur
900 mm, Gesamthöhe 1300 mm, Querholm 60 x
40 mm ohne Knieholm, feuerverzinkt,
Gesamtbreite: 1500 mm